

SkyLine Premium Elektrisk kombiugn 10GN 2/1

Produkt # _____

Modell # _____

Namn # _____

SIS # _____

AIA # _____



217843 (ECOE102B3A31)

Kombiugn. SkyLine-Premium.
El. Digital panel. 10 GN 2/1 -
Programmerbar, automatisk
rengöring, ånggenerator i
AISI316L, 3-glasdörr

Kort specifikation

Pos.

SkyLine Premium kombiugn med digital panel.

- Inbyggd ånggenerator i AISI 316L, fuktighetskontroll baserad på Lambdasensor.
- OptiFlow luftdistributionssystem för maximal prestanda med 5 nivåer.
- SkyClean: Automatisk och inbyggt självrensningssystem. 4 automatiska program och hållbara funktioner för att spara energi, vatten och kem.
- Driftslägen: Program (spara och dela upp till 100 recept); Manuell (ång-, kombi- och konvektionsprogram); EcoDelta; Återuppvärmning
- Automatisk backup-läge för att undvika driftstopp.
- USB-port för att ladda ner HACCP-data, program och inställningar. Connectivity redo.
- Kärntermometer med en mätpunkt.
- Dörr med treglas och dubbla LED-ljus.
- Konstruktion av rostfritt stål.
- Levereras med 1 gejderstege GN 2/1, delning 67 mm.

Huvudfunktioner

- Kärntermometer med en sensor för att mäta innetemperatur medföljer.
- Inbyggd ånggenerator.
- Exakt och reell luftfuktighetskontroll med Lambdasensor för konsekventa resultat, oavsett mängd råvaror.
- Varmluft (max 300°C): Perfekt vid tillagning med låg fuktighet.
- Kombi (max 300°C): kombinerar varmluft och ånga, accelererar tillagningen och reducerar viktminskningen.
- Ånga (100°C): Rotgrönsaker och ris. Lågtempererad ånga (25-99°C): Perfekt för sous-vide och återuppvärmning. Överhettad ånga (101-130°C): Frysta grönsaker.
- SkyClean: Automatiskt inbyggt rengöringssystem med 4 automatiska cykler (kort, medium, intensiv, sköljning) och integrerad avkalkning av ånggeneratoren.
- EcoDelta: kärntemperaturstyrd tillagning.
- Förinställt program för regenerering, perfekt för bankett och återuppvärmning av bleck.
- Program: Spara och dela dina program via USB. 100 program i upp till 4 tillagningsfaser kan lagras i ugnens minne.
- Optiflow är ett intelligent luftcirkulationsystem som anpassar luftflödet för bästa kylresultat och jämn temperatur, vilket även ökar energibesparingarna.
- Fläkt med variabel hastighet och motorbroms (5 hastighetsnivåer).
- Automatisk förvärmning och snabbnedkylning.
- Back up-funktion som automatiskt aktiveras om ett fel uppstår.
- GreaseOut: integrerad fettavskiljning och uppsamlingskit (krävs beställning som specialkod)
- Kort rengöringsprogram: optimerad rengöring på bara 33 minuter, förbättrad effektivitet och reducerad väntetid
- Kärntermometer med 6 mätpunkter för maximal precision och matsäkerhet (tillval).

Konstruktion

- Trippelglasdörr med dubbla LED-ljusrader.
- Hygieniskt ugnstrymme utan skarvar och med rundade hörn för högsta hygienstandard.
- Ånggenerator i 316L AISI för att skydda mot korrosion
- Konstruerad i 304 AISI rostfritt stål.
- Servicevänlig kontrollpanel med åtkomst framifrån.
- Kapslingsklass IPX5, för enkel rengöring.

Användargränssnitt & Datahantering

- Anslutning för fjärråtkomst i realtid, enkel HACCP-hantering, loggning av drifttid och energihantering (kräver tillbehör).
- Digitalt gränssnitt med LED-bakgrundsbelysningsknappar med guidat urval.
- USB-port för uppdateringar och sous-vide termometer (tillbehör).

Hållbarhet



- Människocentrerad design med 4-stjärnig certifiering för ergonomi och användarvänlighet.
- Vingformat handtag med ergonomisk design för handsfree-öppning.
- Den yttre förpackningen av kartong är gjord av 70% återvunnet material och FSC*-certifierat papper, utskrivet med miljövänligt, vattenbaserat bläck för att främja hållbarhet och miljösansvar.
- Spara energi, vatten och kemikalier med SkyClean gröna funktioner
- C22 och C25 rengöringstabletter är tillverkade utan fosfater och fosfor (C25 är också maleinsyrafri), vilket gör dem säkra för både miljö och användare
- Möjligt att köra ugnen på halv effekt.
- Treglasdörr för att minimera din energiförbrukning*
- Energy Star certifierad

Övriga Tillbehör

- Utvändig omvänd osmosiskt PNC 864388
 reningsfilter för underbänks- och
 huvdiskmaskiner med atmosfäriskt
 genomströmmare. Inkommande vatten
 max 30 grader.
- Vattenfilter m behållare och PNC 920003
 flödesmätare (hög användning av
 ånga)
- - NOT TRANSLATED - PNC 920005
- Hjulsats till stativ för Air-o-steam 6&10. PNC 922003
 GN 1/1 och 2/1 LW.
- Galler, 2-pack. rfr. AISI 304, GN 1/1 PNC 922017
- Kycklinggaller, 2 st, plats för 8 hela PNC 922036
 kycklingar/galler
- Galler i AISI 304 rostfritt stål GN 1/1 PNC 922062
- Galler i AISI 304 rostfritt stål GN 2/1 PNC 922076
- Sidomonterad handdusch för 260705, PNC 922171
 260706 och 260708
- Galler, 2-pack. rfr. AISI 304, GN 2/1 PNC 922175
- Bakplåt med 5 rader, baguette. PNC 922189
 Perforerad alu med silikonöverdrag
- Bakplåt med 4 kanter (400X600X20). PNC 922190
 Perforerad aluminium
- Bakplåt med 4 kanter, slät plåt i PNC 922191
 aluminium
- Fritöskorgar, 2 st GN 1/1 för ugnar PNC 922239

- Galler rostfritt 400x600mm (bakstorlek) PNC 922264
- 2-stegs säkerhetsöppning för ugnsdörr PNC 922265
 på 6-10 GN Fungerar inte på 20GN
 ugnar
- Kycklinggaller GN1/1 för 8st hela PNC 922266
 kycklingar à 1,2kg.
- Kit med bleck och 6 korta grillspett för PNC 922325
 aos och konvektion CW
- Bleck för grillspett PNC 922326
- 6 korta grillspett för aos och konvektion PNC 922328
 CW
- Krok för upphängning i ugn PNC 922348
- 4 justerbara ben, kan skruvas fast i PNC 922351
 golv, för 6 & 10 GN, 2", 100-130mm
- Bleck för fettuppsamling med PNC 922357
 tömningsventil, 60 mm djup
- Galler GN1/1 för 8st hela ankor à 1,8kg. PNC 922362
- Isolerhuv för tallriksställ till air-o-steam PNC 922366
 10 GN 2/1
- GEJDERSKENOR TILL OMONTERAT PNC 922384
 STATIV 6 & 10 GN 2/1
- Vägghalterad hållare för PNC 922386
 rengöringsmedel (för Electrolux
 Professionals nya dunkar)
- USB-sond PNC 922390
- IoT module för SkyLine ugnar & blast PNC 922421
 chiller/freezers
- CONNECTIVITY ROUTER (WiFi AND PNC 922435
 LAN)
- - NOT TRANSLATED - PNC 922440
- - NOT TRANSLATED - PNC 922451
- - NOT TRANSLATED - PNC 922452
- Gejderställning inkl. hjul för 10 GN 2/1, PNC 922603
 delning 65mm (std)
- Gejderställning inkl. hjul för 8 GN 2/1, PNC 922604
 delning 80 mm
- Handtag och skenor för utdragbar PNC 922605
 gejderkassett 6 & 10 GN 2/1 ugn
- Gejderställning på hjul för bakplåt, 10 PNC 922609
 GN 2/1 ugn och blast chiller freezer
 med 8 gejderspår 400x600mm och
 delning 80 mm
- Öppet stativ m gejderstegar för 6 & 10 PNC 922613
 GN 2/1 ugn
- Stativ m underskåp m gejderstegar för PNC 922616
 6&10 GN 2/1 ugn
- Externt kopplingskit för PNC 922618
 rengöringsmedel
- Stackningskit för gasugn 6 GN 2/1 på PNC 922621
 gasugn 10 GN 2/1 - höjd 120 mm
- Vagn för mobilt gejderstativ för 10 GN PNC 922627
 2/1 ugn och blast chiller freezer
- Vagn för mobilt gejderstativ för 6 GN PNC 922631
 2/1 på 6 eller 10 GN 2/1 ugn
- Dräneringskit i rostfritt stål för 6 & 10 PNC 922636
 GN ugn, d=50mm
- Dräneringskit i plast för 6 & 10 GN ugn, PNC 922637
 d=50mm
- Tallriksställ m hjul för 51 tallrikar. 10 GN PNC 922650
 2/1 ugn och blast chiller freezer, delning
 75 mm
- Slät GN 1/1 plåt för torkning, H=20mm PNC 922651
- Slät GN 1/1 plåt för torkning PNC 922652

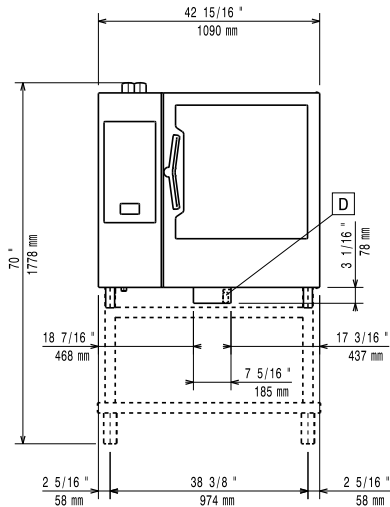
- OMONTERAT STATIV TILL 6 & 10 GN 2/1 UGN PNC 922654
- Värmskydd för 10 GN 2/1 ugn PNC 922664
- Värmskydd för stackade ugnar 6 GN 2/1 på 10 GN 2/1 PNC 922667
- Tippskydd för ugn PNC 922687
- Gejderstegar för 6 & 10 GN 2/1 öppet stativ PNC 922692
- 4 justerbara ben i svart för 6 & 10 GN ugnar, 100-115mm PNC 922693
- Rengöringsmedelshållare för att hänga på öppet stativ (för Electrolux Professionals nya dunkar) PNC 922699
- Nätgrillgaller för ugnar GN 1/1 PNC 922713
- Positionshjälp för kärntermometer PNC 922714
- Ventilationshuv, odourless, med fläkt som reducerar lukt för 6&10 GN 2/1 ugn PNC 922719
- Ventilationshuv med fläkt som reducerar lukt för stackning 6+6 eller 6+10 GN 2/1 ugn PNC 922721
- Kondenseringshuv med fläkt för 6&10 GN 2/1 ugn PNC 922724
- Kondenseringshuv med fläkt för stackning 6+6 eller 6+10 GN 2/1 ugn PNC 922726
- Ventilationshuv med fläkt för 6&10 GN 2/1 ugn PNC 922729
- Ventilationshuv med fläkt för stackning 6+6 eller 6+10 GN 2/1 ugnar PNC 922731
- Ventilationshuv utan fläkt för 6&10 GN 2/1 ugn PNC 922734
- Ventilationshuv utan fläkt för stackning 6+6 eller 6+10 GN 2/1 PNC 922736
- 4 justerbara ben för 6 & 10 GN ugnar, 230-290mm PNC 922745
- Kantin för statisk tillagning, H=100mm PNC 922746
- Grill- och bakplåt, kombinerad. Vändbar. 400x600mm PNC 922747
- - NOT TRANSLATED - PNC 922751
- Vagn för fettuppsamling PNC 922752
- Tryckreduceringsventil för inkommande vatten till SkyLine PNC 922773
- Kit för installation av system för att klara strömtoppar till 6 & 10 GN ugnar PNC 922774
- Konensutvidningsrör, 37 cm. PNC 922776
- Stekbleck GN 1/1 H=20mm (non-stick) PNC 925000
- Stekbleck GN 1/1 H=40mm (non-stick) PNC 925001
- Stekbleck GN 1/1 H=60mm (non-stick) PNC 925002
- Grill- och bakplåt, kombinerad. Vändbar. GN 1/1 för ugnar (non-stick) PNC 925003
- Grillgaller (aluminium) för ugnar GN 1/1 PNC 925004
- Stekbleck för 8 st ägg GN 1/1 PNC 925005
- Bakplåt med 2 kanter -GN 1/1 PNC 925006
- Bleck för bakad potatis GN 1/1, 28 st potatisar. PNC 925008
- 6-pack med pnc 925000, steckbleck GN 1/1 H=20mm PNC 925012
- 6-pack med pnc 925001, steckbleck GN 1/1 H=40mm PNC 925013
- 6-pack med pnc 925002, steckbleck GN 1/1 H=60mm PNC 925014

- C22 Fosfatfria rengöringstabletter, 100st PNC 0S2395 per hink

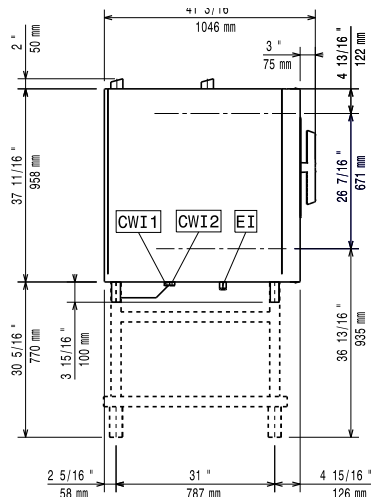
Rekommenderad rengöring

- C25 Skölj & avkalkningstablett, 50st per hink PNC 0S2394

Front

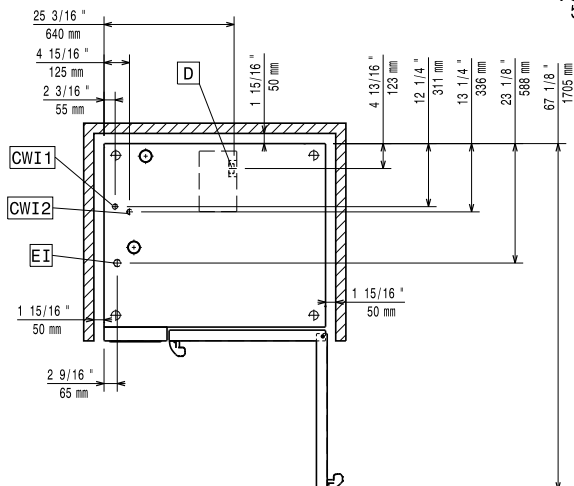


Sida



CWI1 = Kallvatten
 CWI2 = Kallvatten 2
 D = Avlopp
 DO = Overflow dräneringsrör
 EI = Elektrisk anslutning

Topp
5t



Elektricitet

Spänning:	380-415 V/3N ph/50-60 Hz
Effekt, max:	40.1 kW
Anslutningseffekt:	37.4 kW

Vatten

Max vatten inlopp temp:	30 °C
Vattenintag "FCW" anslutning:	3/4"
Tryck:	1-6 bar
Klorider:	<85 ppm
Ledningsförmåga:	>50 µS/cm
Avlopp "D":	50mm

Kapacitet

GN:	10 (GN 2/1)
Max kapacitet:	100 kg

Viktig information

Gångjärn:	Höger sida
Yttermått, bredd	1090 mm
Yttermått, djup	971 mm
Yttermått, höjd	1058 mm
Vikt	210 kg
Nettovikt:	179 kg
Fraktvikt:	210 kg
Fraktvolym:	1.59 m ³

Certifieringar ISO

ISO Standards: ISO 9001; ISO 14001; ISO 45001; ISO 50001